

VESTFROST



Инструкция по эксплуатации

VESTFROST

Благодарим Вас за покупку новой морозильной камеры «Vestfrost». Примите, пожалуйста, во внимание, что данное руководство применимо для всех модификаций морозильных камер серии ZZ. Поэтому иллюстрации и оснащение не всегда могут совпадать с таковыми для Вашей модели.

Внимание!

Данный холодильник содержит небольшое количество хладагента R600a, который имеет очень хорошие свойства с точки зрения охраны окружающей среды, однако при этом представляет собой горючий газ. При транспортировке и установке холодильника следует позаботиться о том, чтобы не были повреждены трубки контура охлаждения. В случае утечки хладагент может вызвать раздражение глаз или воспламениться.

Если повреждений избежать все же не удалось, не допускайте искр или открытого огня поблизости от оборудования, убедитесь, что помещение хорошо вентилируется, отсоедините источник питания и свяжитесь с Вашим поставщиком.

При поражении глаз вследствие утечки хладагента промойте глаза и при необходимости вызовите врача.

Техническое обслуживание оборудования может проводиться только квалифицированным специалистом сертифицированного сервисного центра.

Старое оборудование

Старые холодильники и морозильные камеры часто оснащены сложными защелками, которые могут быть открыты только снаружи. Если Вы храните один из таких старых агрегатов, или если Вы собрались его выбросить, не забудьте демонтировать защелку для предотвращения ситуации, при которой дети могут быть подвергнуты опасности, оказавшись заблокированными внутри холодильника.

Утилизация

Данный электроприбор содержит материалы, которые могут быть использованы для повторной переработки. Перед утилизацией холодильника отсоедините штепсельную вилку от кабеля и снимите дверь. Если дверь оставить на месте, то данное устройство будет представлять собой опасность для играющих детей.

При утилизации необходимо соблюдать распоряжения по охране окружающей среды. В случае вывода холодильника из эксплуатации необходимо связаться с местным органом технического надзора, который проинформирует Вас о порядке сбора и переработки подобных продуктов.

Перед началом эксплуатации

Перед началом эксплуатации Вашей новой морозильной камеры ознакомьтесь, пожалуйста, со следующими инструкциями, так как они содержат важную информацию по мерам безопасности для **установки**, эксплуатации и технического обслуживания. Сохраните данное руководство на **протяжении всего срока эксплуатации холодильника**

Сразу после доставки осмотрите морозильную камеру и убедитесь в отсутствии повреждений, возникших при транспортировке.

О повреждениях вследствие транспортировки необходимо сообщить местному дистрибьютору до момента ввода оборудования в эксплуатацию.

Удалите упаковку. Очистите внутренние поверхности шкафа теплой водой с добавлением мягкого **моющего** средства. Затем сполосните чистой водой и тщательно протрите насухо. (Смотри инструкции по чистке). Используйте мягкую тряпку.

Если при транспортировке холодильник находился в горизонтальном положении, или если он хранился при пониженной температуре окружающей среды (менее +5°C), то его перед включением необходимо выдержать в вертикальном положении в течение, по крайней мере, одного часа.

Это позволит **маслу** в холодильной системе перед запуском холодильника вернуться назад **в** компрессор.

Содержание

Ваша морозильная камера.....	3
Установка и включение	4
Подключение к сети	8
Эксплуатация и принцип действия.....	9
Использование.....	11
Размораживание.....	12
Чистка и техническое обслуживание.....	13
Устранение неисправностей.....	14
Гарантия, запасные части и сервис.....	15

VESTFROST

Ваша морозильная камера

Морозильный поддон
Уплотнитель
Выдвижная
морозильная секция
Ниша в двери
Фирменная табличка
Устройство для
открывания двери
Канал для стока воды
Панель приборов
Регулируемые ножки

Рис.1



VESTFROST

Установка и включение

Установка

В целях безопасности и эксплуатационной целесообразности холодильник не следует устанавливать вне помещений.

Данный электроприбор должен быть **установлен** на ровной поверхности в сухом, хорошо проветриваемом помещении (относительная влажность воздуха не более 75%). Никогда не размещайте холодильник вблизи источников тепла, таких как кухонные плиты или радиаторы, а также избегайте воздействия прямых солнечных лучей. **При необходимости между холодильником и источником тепла следует установить теплоизоляционную панель.**

Температура помещения

Климатический класс прибора указан на фирменной табличке (смотри рисунок 1 на странице 3 и рисунок 12 на странице 15). Там указаны оптимальные условия помещений.

При температуре ниже или выше указанной в таблице изготовитель не гарантирует нормальную работу холодильника.

Класс	Оптимальная температура помещения
SN	от +10 °С до +32 °С
N	от +16 °С до +32 °С
ST	от +18 °С до +38 °С
T	от +18 °С до +43 °С

Установка

Морозильную камеру следует устанавливать на ровной поверхности. Не используйте раму или т.п.

Морозильная камера может быть **установлена как: отдельно стоящий** электроприбор, встроенный элемент кухни или же модульный компонент ряда холодильников **тыльной стороной вплотную к стене**. Инструкции для установки на цоколе смотри на странице 6.

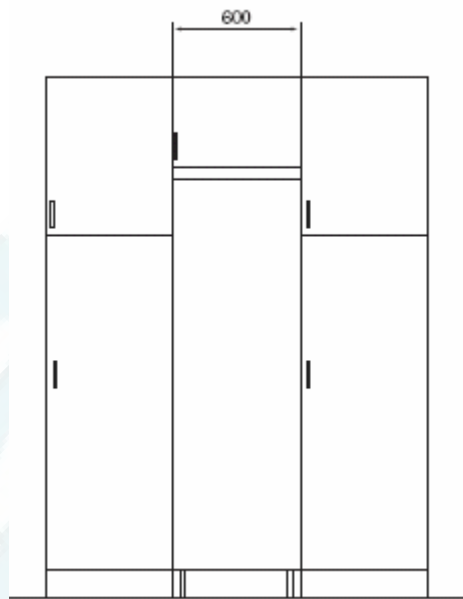


Рис. 2

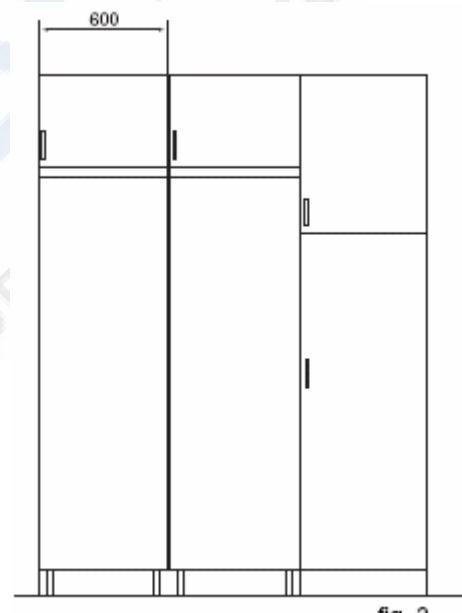


Рис. 3

VESTFROST

Вид сверху

Если морозильная камера установлена у стены, необходимо обеспечить достаточное пространство, чтобы можно было открыть дверь и свободно вынуть морозильные секции (рис. 4).

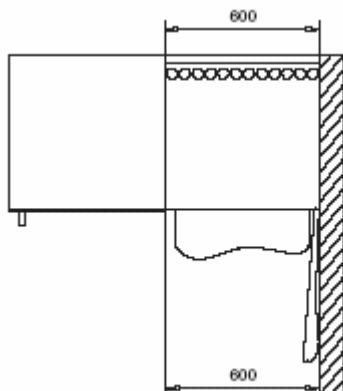


Рис. 4

Вентиляция

Важно, чтобы камера располагалась в хорошо вентилируемом месте, чтобы воздух мог свободно циркулировать сверху, снизу, вокруг неё. На рисунках внизу показаны примеры обеспечения необходимой циркуляции воздуха. (рис. 5-6).

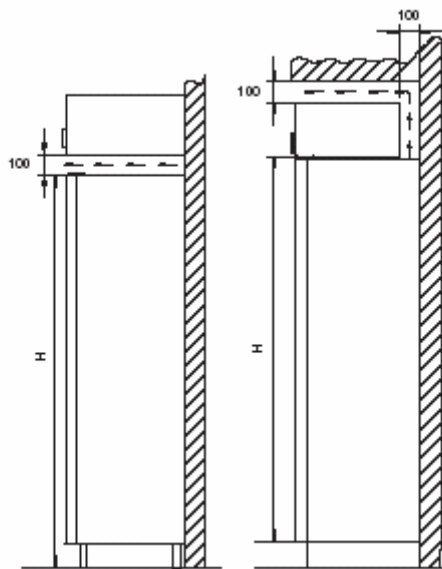


Рис. 5

Рис. 6

Внимание!

В боковые стенки холодильника встроены конденсаторы. У некоторых производителей холодильников конденсаторы вынесены сзади и выполняют ту же функцию – отвод тепла. Поэтому боковые стенки прибора нагреваются. Чем дольше работает компрессор, тем сильнее нагреваются стенки. При выключении компрессора стенки охлаждаются. Нагрев стенок является конструктивной особенностью данного прибора и не оказывает влияние на эксплуатационные свойства и пожарную безопасность прибора.

Высота шкафа в мм

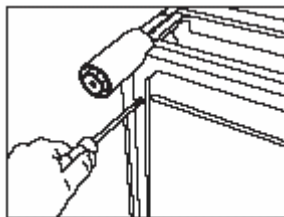
В на рис. 5 и 6	ZZ 261 F
С несущей рамой	1945
Без несущей рамы	1860

Установка на цоколе

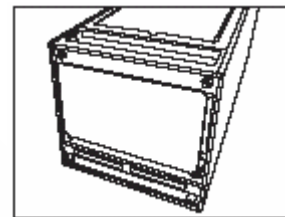
VESTFROST



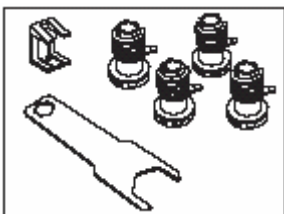
1. Положите морозильную камеру задней стороной вниз, дверь вверх.



2. Несущая рама прикреплена с помощью четырех болтов. Открутите их.



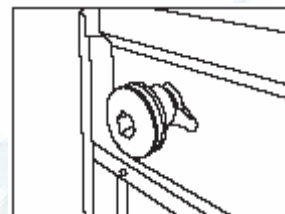
3. Снимите несущую раму. Сохраните несущую раму и болты для дальнейшего возможного использования.



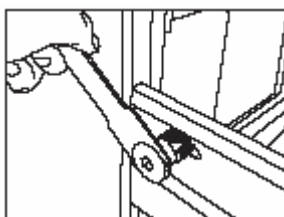
4. Распакуйте пакет, содержащий пластмассовые ножки, гаечный ключ и фиксатор наклона.



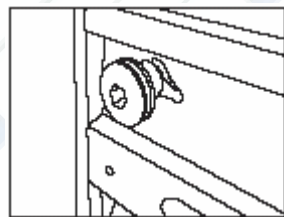
5. Прикрутите передние ножки.



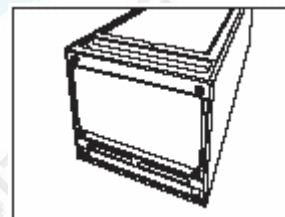
6. Для оптимальной устойчивости ножки должны быть привинчены до упора.



7. Прикрутите задние ножки. При необходимости используйте гаечный ключ.



8. Для оптимальной устойчивости ножки должны быть привинчены до упора.



9. Теперь шкаф можно установить на цоколь. Не забудьте установить фиксатор наклона и перед включением выдержать шкаф в вертикальном положении в течение минимум одного часа.

VESTFROST

Установка фиксатора наклона

Фиксатор наклона может быть установлен с целью предотвращения наклона холодильника вперед при открывании двери. Это необходимо только в том случае, если несущая рама демонтирована и заменена пластмассовыми ножками. Установите фиксатор наклона в центральное положение сзади холодильника, на расстоянии 300 мм от бокового края (рис. 7).

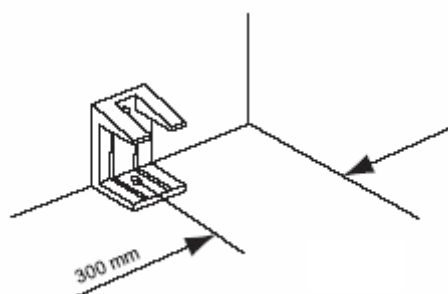


Рис.7

Регулировка

Важно, чтобы морозильная камера была установлена на абсолютно ровную поверхность. Камера может быть выровнена путем регулировки установочных ножек (перемещением вверх или вниз, рис. 8 – 9). Для контроля уровня установки используйте спиртовой уровень.

Если морозильная камера установлена на мягкой поверхности, например, на досках пола или ковре, целесообразно через некоторое время проверить повторно насколько ровно она установлена, так как поверхность под камерой может осесть под её тяжестью.

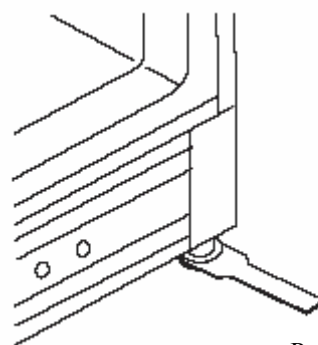


Рис. 8

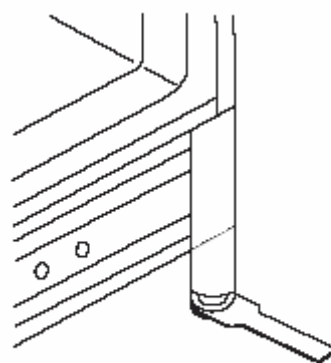


Рис. 9

VESTFROST

Подключение к сети

Прибор предназначен для включения в сеть переменного тока. Требуемое напряжение (В) и частота (Гц) указаны на паспортной табличке внутри прибора. Прибор следует включать в сеть через отдельную розетку переменного тока, распложенную в легко доступном месте. Розетка должна быть защищена автоматом на 10 ампер и выше.

Перепады напряжения не должны превышать или быть меньше 10% от номинального напряжения.

В случае несоответствия штепсельной вилки штепсельной розетке, произвести замену штепсельной розетки на соответствующую квалифицированным специалистом.

Специалист должен обратить особое внимание на соответствие розетки потребляемому току прибора.

Штепсельный разъем прибора должен быть снабжен качественным заземлением.

Изготовитель не является ответственным за возможный ущерб, принесенный отсутствием заземлением в электрической сети.

Перед включением прибора в сеть проверьте: исправность розетки сети, соединительный провод прибора на отсутствие нарушений изоляции и замыкания токоведущих частей на корпус прибора.

При появлении признаков замыкания электропроводки на корпус, немедленно отключите прибор от электросети и вызовите специалиста обслуживающей организации для выявления и устранения неисправностей.

Не рекомендуется применение переходников, тройников, и/или удлинительных шнуров.

Отключите прибор от электросети на время:
уборки его внутри или снаружи;
перемещения на другое место;
мытья пола под ним;
устранения неисправностей;
грозы (при установке прибора в загородных домах).

Внимание!

Данный электроприбор должен быть заземлен!

Гибкий шнур холодильника состоит из 3 проводов для использования с 3-штырьковой вилкой на 13 ампер.

В случае повреждения шнура питания его необходимо заменить аналогичным шнуром питания, обратившись к производителю или в представительство службы сервиса.

При вытаскивании вилки из розетки тяните за вилку, а не за шнур.

Технические характеристики

Данный электроприбор соответствует директивам, инструкциям и стандартам для товаров с маркировкой СЕ. Директива по низковольтному оборудованию 73/23/ЕЕС. Директива по электромагнитной совместимости 89/336/ЕЕС. Европейская директива по маркировке электрооборудования 92/75 с последующей модификацией 94/2 и 2003/66. Европейская директива по эффективности использования энергии 96/57 и последующая модификация.

VESTFROST

Эксплуатация и принцип действия

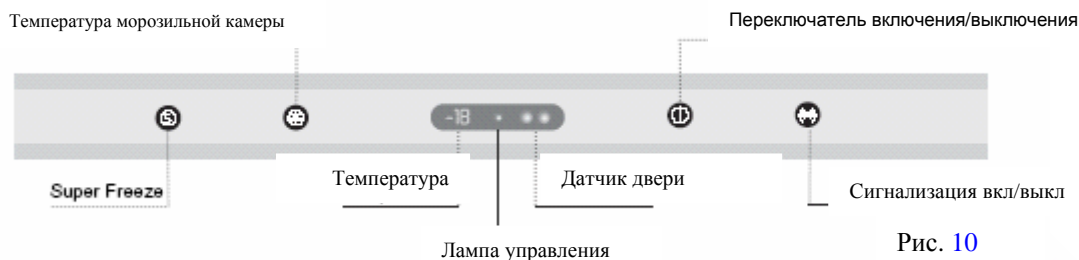


Рис. 10

Электронное управление

Заводские настройки морозильной камеры -18°C.

Период с момента включения камеры и до достижения в ней необходимой температуры занимает несколько часов. В это время горит красная контрольная лампа и слышится звуковой сигнал. Звук можно отключить. Для этого нажмите кнопку **звуковой** сигнализации.

Электронное управление выполняет следующие функции:

- Функция включения/отключения
- Установка температуры
- Индикация температуры
- Автоматическое размораживание (только для моделей с системой **NO FROST**)
- Super Freeze
- Акустическая и визуальная сигнализация
- Выявление неисправностей, аварийная и сервисная программы



Переключатель включения/выключения



Кнопка для отображения и установки температуры морозильной камеры



Дисплей для индикации температуры



Кнопка для отключения звукового сигнала



Кнопка Super Freeze

Отказ датчика

В процессе эксплуатации морозильной камеры могут возникнуть разнообразные неисправности. Если диагностируется отказ датчика, на дисплее появится буква F с номером. Загорится красная контрольная лампа и будет активирован звуковой сигнал. В подобной ситуации обратитесь в службу сервиса.

Встроенная аварийная система будет поддерживать приемлемую температуру до момента устранения неисправности.

VESTFROST

Ввод в эксплуатацию

Включите морозильную камеру в розетку. **Фактическая** температура в камере будет отображаться на дисплее.

Установка температуры

С помощью кнопки можно регулировать значения настройки температуры в морозильной камере в диапазоне от -26°C до -16°C . Устанавливаемое значение будет отображаться на дисплее. Нажимайте на кнопку до тех пор, пока на дисплее не появится желаемое значение температуры.

Обратите внимание, что температура в морозильной камере должна быть не ниже -18°C , чтобы предотвратить размножение микроорганизмов.

Super Freeze

Перед замораживанием большого количества свежих продуктов рекомендуется активировать функцию Super Freeze.

Для этого нажмите кнопку Super Freeze. Загорится контрольная желтая лампа Super Freeze.

Функция Super Freeze используется для замораживания большого количества свежих продуктов и должна быть активирована за 24 часа до помещения этих продуктов в морозильную камеру.

Если функция Super Freeze включена, компрессор работает постоянно и температура в камере опускается ниже установленного значения. Подобное снижение температуры гарантирует, что незамороженные продукты не повлияют на температуру и, таким образом, на качество замороженной продукции, уже находящейся в морозильной камере. Super Freeze автоматически отключится через 24 часа.

Сигнализация открытой двери

Если дверь остается открытой более 2 минут, активируется звуковой сигнал и загорается контрольная красная лампа. Если дверь закрыть, оба эти сигнала будут прекращены.

Сигнализация высокой температуры

Если температура морозильной камеры повышается до -12°C и держится более 90 минут, срабатывает визуальная и акустическая сигнализация. В случае дальнейшего понижения температуры визуальная и акустическая сигнализация останутся активированными, а на дисплее будет отображаться наивысшая зафиксированная температура в камере. Для отмены сигнализации нажмите на кнопку сигнализации. При этом сигнализация будет отключена, а на дисплее снова появится **фактическое** значение температуры в морозильной камере.

VESTFROST

Использование

Морозильная камера

Данная морозильная камера предназначена для замораживания продуктов и их хранения в замороженном виде. Камера, за исключением моделей с системой NO FROST, оснащена практичным поддоном для замораживания ягод, кубиков льда и т.п.

Замораживание

Чтобы сохранить наилучшие вкусовые и питательные свойства продукта, его необходимо как можно скорее охладить до температуры -18°C .

Если кнопка Super Freeze нажата, компрессор работает постоянно, что приводит к существенному снижению температуры. Если вес продуктов, которые требуется заморозить, составляет 3 кг и более, то кнопку Super Freeze необходимо активировать за 24 часа до использования. Для замораживания небольших количеств достаточно активировать функцию Super Freeze за пару часов до использования или даже непосредственно в момент помещения продуктов в морозильную камеру.

Нет необходимости включения Super Freeze для предварительно замороженных продуктов или для небольших одиночных продуктов.

Контрольная желтая лампа будет гореть все время, пока функция Super Freeze будет активирована. Через 24 часа лампа выключится и морозильная камера перейдет автоматически на нормальный режим работы.

Если замораживается большое количество продуктов, может сработать сигнализация, но это вполне нормально.

Замораживайте только высококачественные продукты. Для замораживания пригодны мясо, птица, рыба, овощи, фрукты, молочные продукты и готовые блюда. Продукты с большим содержанием воды, например, салат-латук, редис, виноград, яблоки, груши и огурцы, не пригодны для замораживания.

Используйте для замораживания продуктов воздухонепроницаемые контейнеры, пакеты для замораживания и т.п. Замораживайте продукты соответствующими порциями. Не замораживайте овощи порциями более 2,5 кг.

Не замораживайте мясо порциями более 2,5 кг. Не допускайте намокания упаковок во избежание их примерзания друг к другу. Для обеспечения быстрого замораживания убедитесь, что помещенные в камеру продукты не касаются друг друга. Удалите из упаковок лишний воздух, чтобы не допустить высыхания поверхности продукта.

Перед помещением продукта в морозильную камеру не забудьте написать на упаковке дату, наименование и количество продукта. Продукты в камере можно сгруппировать. То есть, хранить овощи в одной морозильной секции, мясо в другой и так далее.

Оттаивание

Замороженные овощи и фрукты не требуют размораживания и могут быть помещены в кипящую воду непосредственно из морозильной камеры.

Для оттаивания мяса рекомендуется вынуть его из морозильной камеры за один день до использования и поместить в холодильник для размораживания. Это обеспечит наилучшие гигиенические условия и сохранит качество продукта.

Повторное замораживание

Если купленные замороженные продукты оттаяли ранее, чем их довели до дома, они не подлежат повторному замораживанию. Их необходимо использовать в течение 24 часов или немедленно сварить и затем заморозить.

Замороженные продукты, которые были помещены в холодильник для оттаивания и только начали размораживаться, могут быть снова заморожены.

Примечание:

Никогда не помещайте в морозильную камеру стеклянные бутылки или металлические банки с газированными напитками, содержащими углекислый газ, так как они могут взорваться.

ВНИМАНИЕ!

Употребление льда сразу из морозильной камеры может вызвать ледяной ожог. Перед употреблением следует дать возможность льду слегка согреться.

VESTFROST

Размораживание

Автоматическое размораживание

Камеры, использующие технологию NO FROST, располагают автоматической функцией размораживания.

Размораживание в ручном режиме

Влага в продуктах и влажность воздуха приводят к образованию в морозильной камере инея и льда. Тонкий слой инея или льда не оказывает негативного влияния на работу камеры, однако чем толще слой, тем больше расход энергии. Свободный иней может быть удален при помощи пластмассового или деревянного скребка

Никогда не используйте нож или другой острый предмет, который может повредить внутреннюю поверхность морозильной камеры.

Если слой инея и льда превышает 4-5 мм, морозильную камеру нужно полностью разморозить.

Для этого необходимо выполнить следующие действия:

1. Нажмите кнопку Super Freeze за 4-5 часов до размораживания. Это снизит температуру хранящихся продуктов примерно до -25°C , что продлит период, в течение которого они будут оставаться в замороженном состоянии после извлечения из морозильной камеры (смотри пункт 4 ниже).
2. Отключите питание, нажав на кнопку включения/выключения.
3. Извлеките трубу стока на дне шкафа и подставьте под неё чашу для сбора оттаявшей воды (рис. 11). Если труба примерзла, положите на неё на несколько минут тряпку, смоченную в горячей воде.
4. Извлеките продукты. Поместите их в холодильник или заверните в газету или бумагу.

5. Поместите чашу с горячей (но не кипящей водой) в морозильную камеру. **Между емкостью и испарителем установите специальную подставку.**

6. Чтобы не допустить при размораживании стекания оттаявшей воды на пол, проверяйте время от времени процесс размораживания и укладывайте вокруг чаши на полу полотенца для защиты ото льда и брызг. После того, как **лед на** внутренних поверхностях морозильной камеры полностью **растает**, протрите их, используя раствор мягкого чистящего средства. Протрите камеру насухо мягкой тряпкой.

7. Снова нажмите на кнопку включения/выключения. Если после размораживания необходимо вернуть в камеру большое количество продуктов, активируйте функцию Super Freeze.

8. Поместите продукты в камеру примерно через 5 минут после её включения.

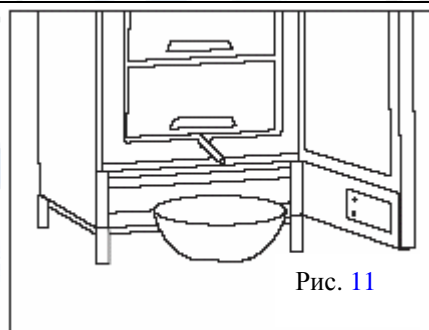


Рис. 11

VESTFROST

Чистка и технический уход

Чистка

Перед чисткой внутренних поверхностей морозильной камеры выключите ее, нажав на кнопку включения/выключения.

Для чистки шкафа лучше использовать теплую воду (макс. 85°C) с добавлением небольшого количества мягкого чистящего средства. Никогда не используйте чистящих средств, которые могут поцарапать поверхности. Используйте мягкую тряпку. Затем сполосните чистой водой и тщательно протрите тряпкой насухо. Не допускайте попадания воды на панель приборов.

Уплотнение по периметру двери также необходимо регулярно чистить во избежание появления пятен и для увеличения срока службы. Используйте для этого чистую воду.

После чистки уплотнения проверьте, обеспечивает ли оно достаточную степень уплотнения.

Никогда не используйте устройства для чистки струей пара при размораживании и чистке холодильника. При соприкосновении с элементами холодильника, находящимися под током, пар может привести к короткому замыканию или поражению электрическим током.

Конденсаторы в чистке не нуждаются. Конденсаторы встроены, с одной стороны, для того, чтобы снизить расход энергии, а с другой стороны, чтобы избежать повреждения.

Для чистки дверей из нержавеющей стали лучше использовать специальную аэрозоль и мягкую тряпку. Различные продукты, пригодные для этой цели, можно приобрести у большинства поставщиков бытовых электроприборов.

Чтобы не повредить поверхности из нержавеющей стали, ни в коем случае не используйте для их чистки царапающие губки, металлические щетки, предметы с острыми краями или чистящие средства.

Не следует также использовать химически агрессивные чистящие средства, растворители и пятновыводители.

Нанесение средства по уходу за поверхностями из нержавеющей стали следует производить в направлении шлифовки.

Если Вы предполагаете не использовать морозильную камеру в течение длительного времени, выключите её, освободите от

продуктов, очистите шкаф и оснащение и оставьте дверь слегка приоткрытой для циркуляции воздуха и для предотвращения образования неприятного запаха.

Экономия электроэнергии

- Охлаждайте горячие продукты и напитки перед помещением их в холодильник.
- Оттаивайте замороженные продукты в холодильнике.
- Как можно плотнее закрывайте дверь.
- Убедитесь, что ничто не мешает беспрепятственному закрыванию двери.

ШУМЫ ПРИ РАБОТЕ МОРОЗИЛЬНИКА

Нормальные рабочие шумы:

Гудение: Работает холодильный агрегат.
Бульканье, журчание, жужжание, шипение, стуки: Хладагент протекает по системе.
Щелчки: Мотор включается или выключается, расширение теплоизоляции.

Шумы, которые можно легко устранить:

Холодильник стоит неровно.
Пожалуйста, выровняйте прибор с помощью уровня. Для выравнивания используйте завинчивающиеся ножки или подкладки под них.

Холодильник "зажат"
Отодвиньте, пожалуйста, холодильник от стоящей слишком близко к нему мебели или других бытовых приборов.

Выдвижные боксы, корзины или полки качаются или застряли.
Пожалуйста, убедитесь, что они правильно установлены и при необходимости установите их правильно.

VESTFROST

Устранение неисправностей

Проверьте, не сможете ли Вы самостоятельно устранить неисправность с помощью приведенных ниже указаний.

Даже во время гарантийного периода Вы должны оплачивать расходы по вызову специалиста Сервисной службы для консультации.

Неисправность	Возможная причина	Мера устранения
Не горят контрольные лампы.	Холодильник выключен. Отсутствует питание; неисправен автомат. Некорректное подключение холодильника к сети.	Нажмите на переключатель включения/выключения. Проверьте подключение к сети питания. Переустановите автомат.
Вибрация или надоедливый звук.	Холодильник установлен на неровной поверхности. Холодильник касается других предметов на кухне.	Выровняйте холодильник, используя спиртовой уровень. Отодвиньте холодильник от других кухонных предметов или приборов, соприкасающихся с ними.
Компрессор работает непрерывно.	Установлено слишком низкое значение температуры. Высокая температура помещения	Установите более высокое значение температуры. Обеспечьте адекватную вентиляцию.
Слишком высокая температура в морозильной камере.	Настройки температуры. В морозильную камеру было помещено одновременно большое количество продуктов. Дверь камеры открывают слишком часто.	Установите более низкую температуру. Распределите продукты внутри шкафа для обеспечения лучшей циркуляции воздуха. Не открывайте дверь.

VESTFROST

Гарантия, запасные части и сервис

Фирма-изготовитель предоставляет на приобретенный Вами прибор, к которому при покупке был выдан Гарантийный талон, гарантию на 60 месяцев.

Случаи отказа от гарантийных обязательств

Гарантия не распространяется на все неисправности и повреждения, вызванные непосредственно или опосредованно неверной эксплуатацией, использованием оборудования не по назначению, недостаточным техническим уходом, неверным встраиванием, монтажом или соединением, пожаром, возгоранием, иным напряжением или другим параметром электрической сети, включая неисправные плавкие предохранители или неисправности электрических розеток, а также ремонт, выполненный другими сервисными центрами, нежели рекомендовано фирмой Vestfrost, и любые другие неисправности и повреждения, если производитель может доказать, что они вызваны иными причинами, нежели дефекты изготовления или дефектные материалы.

Повреждения, возникшие в ходе транспортировки, обнаруженные покупателем, являются предметом для разбирательства в первую очередь между покупателем и дистрибьютором, то есть дистрибьютор должен обеспечить удовлетворение претензии покупателя.

Неисправные узлы приборов в гарантийный период бесплатно ремонтируются или заменяются новыми. Решение вопроса о целесообразности их замены или ремонта остается за службами сервиса.

Изготовитель оставляет за собой право на внесение изменений в конструкцию, дизайн и комплектацию прибора без ухудшения его качества.

Перед тем как обратиться за помощью к техническому специалисту проверьте, не можете ли Вы сами устранить неисправность (смотри таблицу устранения неисправностей).

Если Ваше обращение за технической поддержкой не подпадает под гарантию, то есть неисправность холодильника является результатом перегорания предохранителя или неверной эксплуатации, Вам необходимо будет оплатить расходы по вызову специалиста.

Запасные части

При заказе запасных частей не забудьте указать название изделия и серийные номера, а также, по возможности, производственный номер вашей морозильной камеры (смотри рисунок 1 на странице 3 и приведенный ниже рисунок 12). Эта информация указана на фирменной табличке внутри шкафа. Фирменная табличка содержит различную техническую информацию, включая тип и серийные номера

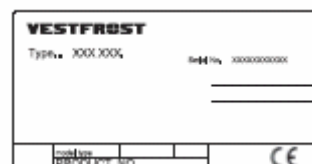


Рис. 12

Примечание:

В случае необходимости ремонта Вашей морозильной камеры всегда обращайтесь в авторизованные сервисные центры!

Местонахождение ближайшего сервисного центра Вы найдете на сайте по адресу www.vestfrost.dk.